

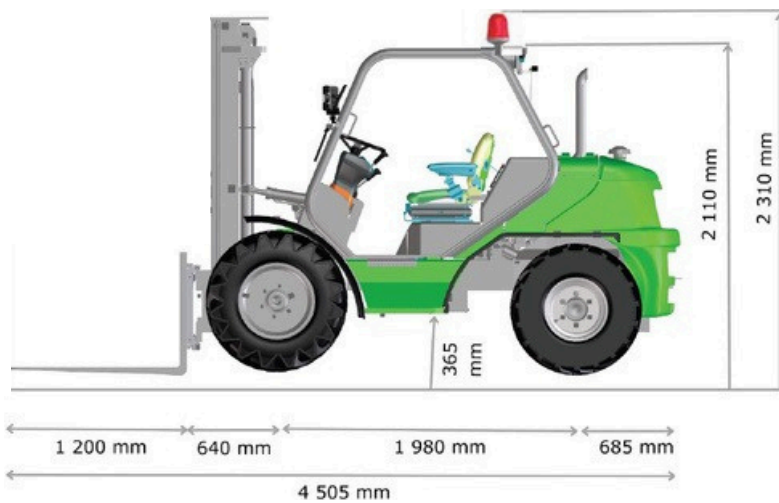


DATOS TÉCNICOS

GENERAL		TW35
Capacidad de carga hasta 500 mm	kg	3500
Capacidad de carga hasta 600 mm	kg	3200
Peso en vacío*	kg	4211
Transmisión	-	Hidrostática
Joystick	-	Si
MÁSTIL		
Desplazador	-	FEM 3
Anchura de desplazador	mm	1300
MOTOR		
Marca.	-	KOHLER
Modelo	-	KDI1903
Potencia	kW/CV	36.5 / 50
Rpm	rpm	2600
Par motor	N.m@rpm	170@1700
Nº cilindros	-	3
Emisiones	-	Stage V
Alternador	V - A	12 - 100
CONDUCCIÓN		
Velocidad max.	km/h	24
Pendiente superable (Con carga)	%	35
Tracción	-	4x4 desconectable
Neumáticos delanteros	-	12.0/75-18
Neumáticos traseros	-	10.0/75-15.3
SISTEMA HIDRAÚLICO		
Circuito hidráulico	-	Bomba de engranaje simple + valvula de prioridad
Caudal	l/min	40
Presión	bar	160-180
DEPÓSITOS		
Combustible	l	55
Aceite	l	55
FRENOS		
Servicio	-	Disco a ruedas delanteras
Parking	-	Automático, asistencia multidisco

DIMENSIONES

TIPO DE MÁSTIL	Elevación máxima (mm)	Altura de mástil retraído (mm)	Elevación libre (mm)	Carga a máxima altura (kg)
Mástil duplex	3600	2530	-	3280
Mástil triplex (Std.)	4500	2300	1570 <i>* Configuración de mástil triplex 4m</i>	2610
Mástil triplex	6000	2850	2110	1500



DIMENSIONES		TW35
Radio de giro exterior	mm	4400
Radio de giro interior	mm	2100
Inclinación de mástil hacia delante	°	7
Inclinación de mástil hacia atrás	°	10
Ancho de horquilla	mm	125
Distancia al suelo bajo el mástil	mm	225



www.agrimac.es



Los datos contenidos en este documento son meramente informativos, no suponen ningún compromiso por parte del fabricante y están sujetos a modificaciones.